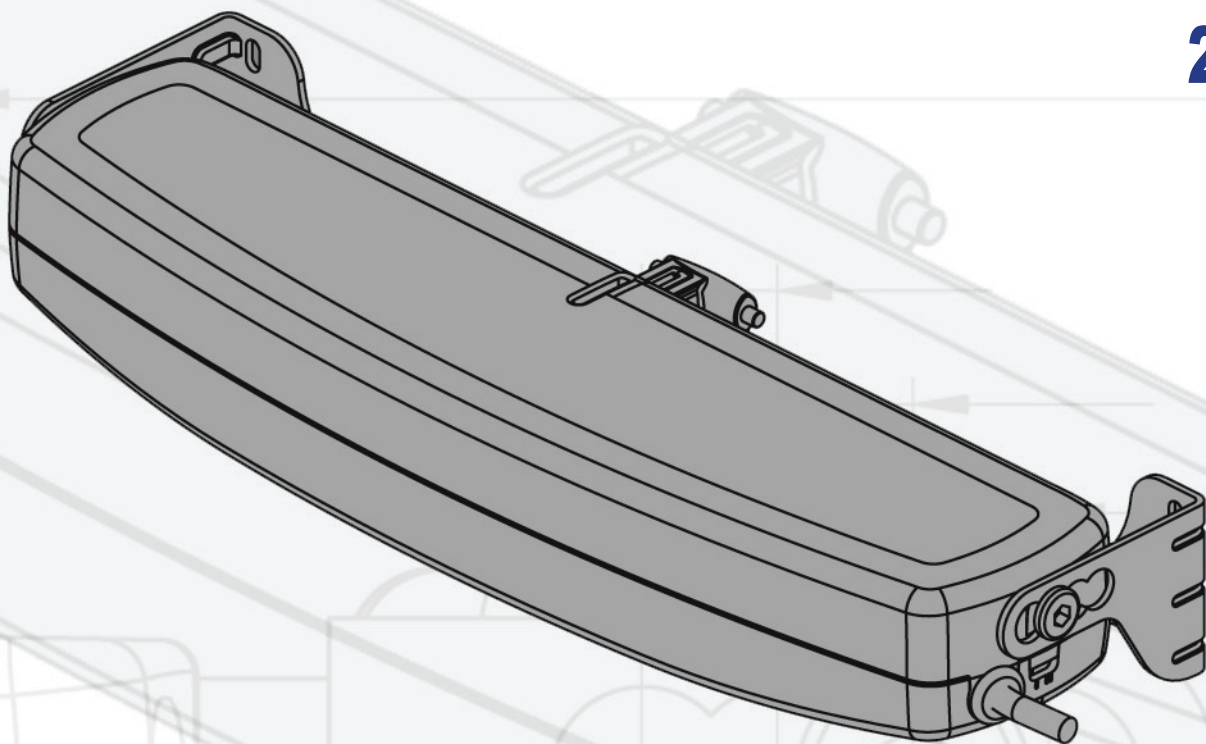




NUEVO MOTOR DE CADENA

2011



CAMPOS DE APLICACIÓN



Ventana abatible
apertura interior



Ventana abatible
apertura exterior



Ventana pivotante



Lucernarios
Claraboyas

herraje especial
se vende por separado

Fácil colocación y conexiones eléctricas simplificada

Montaje SYNCRO para ventanas de grandes dimensiones

Gran fuerza de empuje y tracción: 300N

Bajo consumo eléctrico

PVP: 171,74 € motor completo

precio vigente en febrero 2011 y puede variar sin previo aviso

ESPECIFICACIONES TÉCNICAS

Tensión	230V AC / 24V DC (según versión)
Finales de carrera	electrónicos
Recorrido máximo cadena	380mm
Fuerza de empuje/tracción	300N
Velocidad desplazamiento	27 mm/s (230V) / 17 mm/s (24V)
Tiempo de servicio continuo	4 min. (protección de sobrecalentamiento)
Instalación SYNCRO	si, para 2 motores en una ventana (USA2)
Instalación en paralelo	si, para accionar ventanas diferentes con un solo mando
Dimensiones	335,2 x 49 x 80 mm
Disponibilidad colores	blanco, negro, gris



HERRAJES GUAMASA S.L.
Calle Orquídea, 11 · Polígono Industrial El Pilarito
38107 El Chorrillo · Santa Cruz de Tenerife
Teléfono 922 620 017 · Fax 922 621 571
hg@herrajesguamasa.com